



HARDWARE

USER MANUAL

WWW.UNICORE.COM

UM960eb & UM960Leb

评估板使用手册

修订记录

修订版	修订记录	日期
R1.0	首次发布	2023-11
R1.1	第 1 章产品概述中添加对模块功能引脚焊盘的说明	2025-03

权利声明

本手册提供和芯星通科技（北京）有限公司（以下简称为“和芯星通”）相应型号产品信息。

和芯星通保留本手册文档，及其所载之所有数据、设计、布局图等信息的一切权利、权益，包括但不限于已有著作权、专利权、商标权等知识产权，可以整体、部分或以不同排列组合形式进行专利权、商标权、著作权授予或登记申请的权利，以及将来可能被授予或获批登记的知识产权。

和芯星通拥有“和芯星通”、“Unicore”、“UNICORECOMM”以及本手册下相应产品所属系列名称的注册商标专用权。

本手册之整体或其中任一部分，并未以明示、暗示、禁止反言或其他任何形式对和芯星通拥有的上述权利、权益进行整体或部分的转让、许可授予。

免责声明

本手册所载信息，系根据手册更新之时所知相应型号产品情形的“原样”提供，对上述信息适于特定目的、用途之准确性、可靠性、正确性等，和芯星通不作任何保证或承诺。

和芯星通可能对产品规格、描述、参数、使用等相关事项进行修改，或一经发现手册误载信息后进行勘误，上述情形可能造成订购产品实际信息与本手册所载信息有差异。

如您发现订购产品的信息与本手册所载信息之间存有不符，请您与本公司或当地经销商联系，以获取最新的产品手册或其勘误表。

前言

本手册为用户提供有关和芯星通 UM960 系列评估板的使用说明。

适用读者

本手册适用于对 GNSS 模块有一定了解的技术人员使用。

目录

1	产品概述	1
2	接口说明	4
3	电源输入	6
3.1	3.3 V LDO 稳压电路	7
3.2	5 V DCDC 升压电路	8
3.3	备电电路	9
4	天线电路设计	11
4.1	天线短路保护电路	11
4.2	天线馈电电路	12
5	LED 指示灯	13
6	UM960 系列模块外围设计	14
7	UM960 系列评估板 Debug 设计	18
	附录	19

1 产品概述

UM960 系列包含 UM960 和 UM960L 两个型号。本文介绍的评估板 (evaluation board, 简称 eb) 适配于该系列, 分别对应为 UM960eb 和 UM960Leb, 主要包括模块、LDO、5V 升压电路、天线短路保护电路、对外接口。

☞ UM960 系列评估板的设计文件可作为该系列模块的参考设计使用。下文图示以 UM960eb (模块为 UM960) 为例进行介绍。

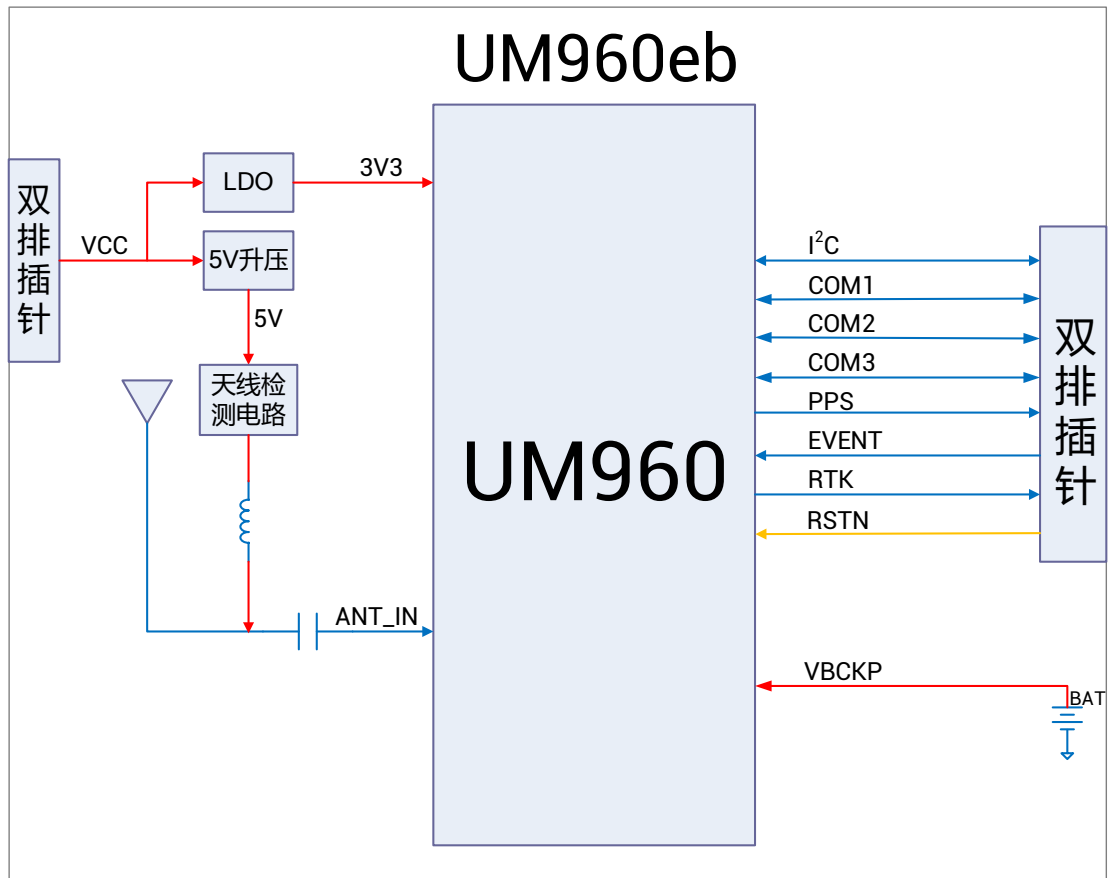


图 1-1 评估板结构框图

图 1-2 为 UM960eb 外观图，模块为 UM960。若是 UM960Leb，则模块为 UM960L。

UM960eb 外观图如下所述：

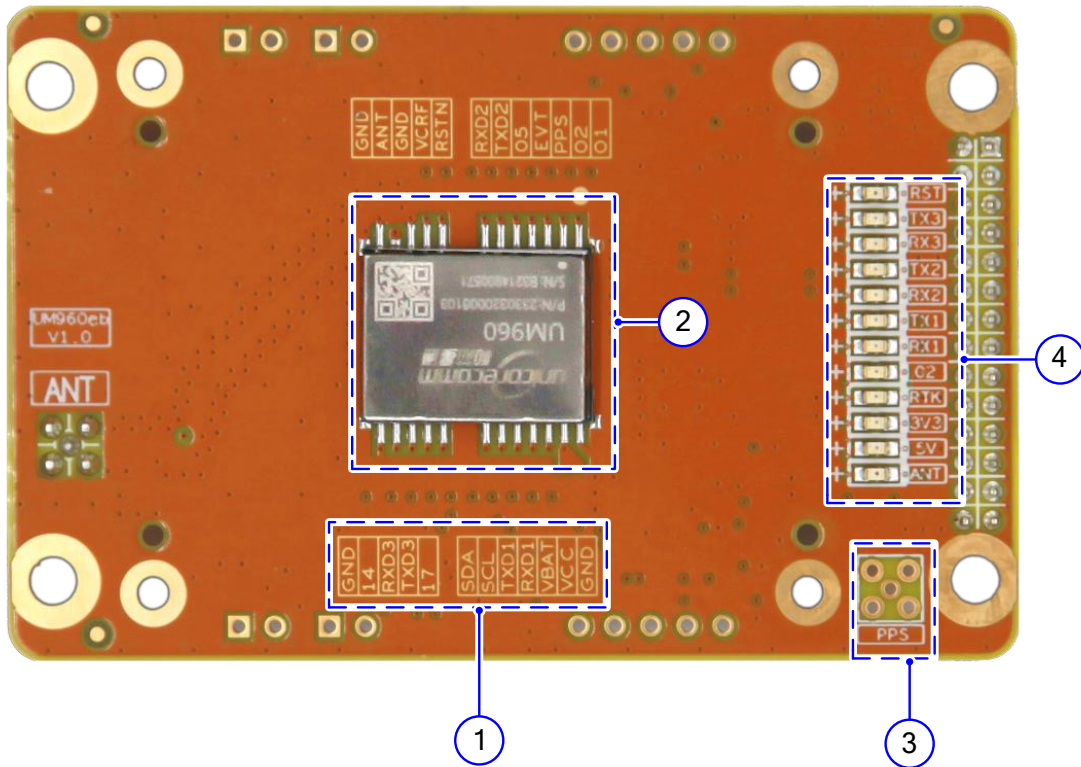


图 1-2 评估板外观图-正面

- (1) 模块信号丝印：指示 Pin 脚信号，周围较小安装孔用于安装 UM960socket，为保证平整度采用露铜方式印字。
- (2) UM960 模块：引脚焊盘向外伸出，方便焊接及测量调试，详细封装可参考 PCB 文件。
- (3) PPS 连接器：如需测量 PPS，可焊接 MMCX 连接器引出。
- (4) 指示灯：电源、复位、天线短路、RTK 及串口状态指示。

注意：

为便于用户进行测试操作，本评估板设计中，模块功能引脚的焊盘长度均超出模块封装的外边界。

此设计仅适用于测试场景，不建议在量产或正式产品设计中直接采用该 PCB 封装形式。

在进行实际产品设计时，请根据 SMT 生产工艺要求，优化引脚焊盘尺寸和布局，以确保生产过程中的可制造性和可靠性。

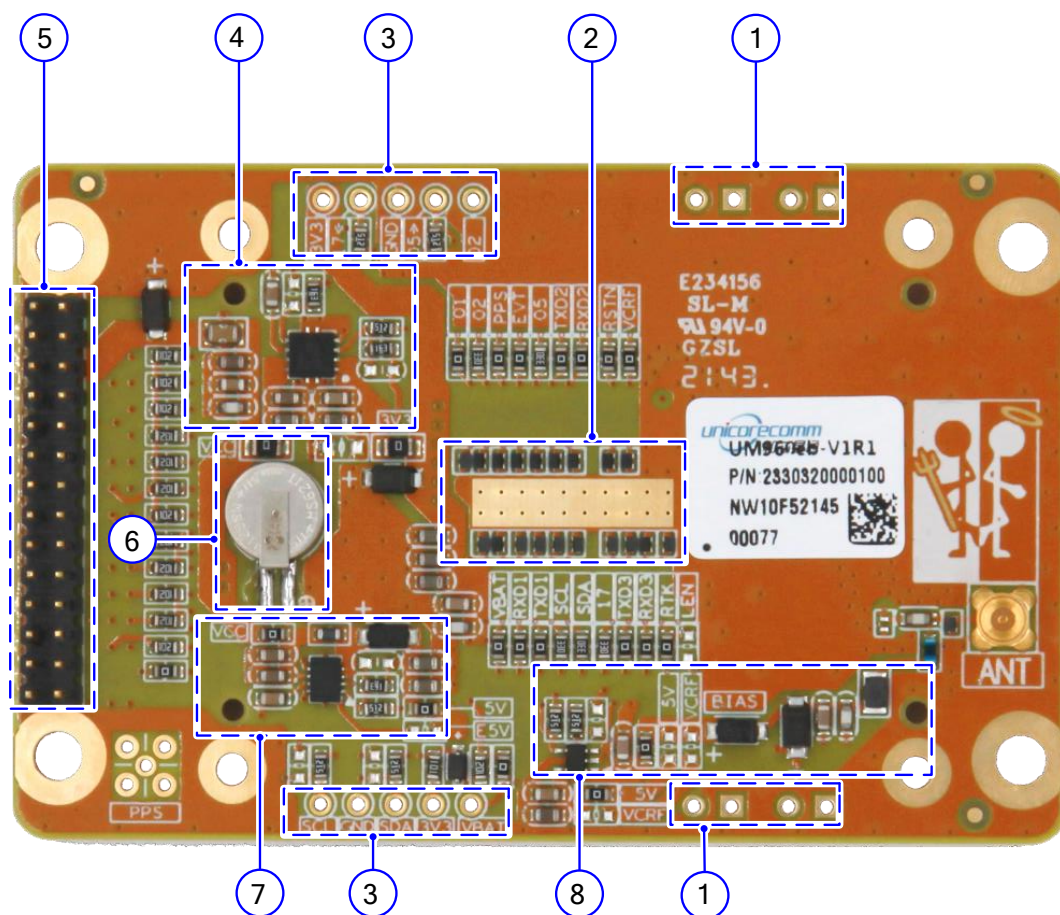
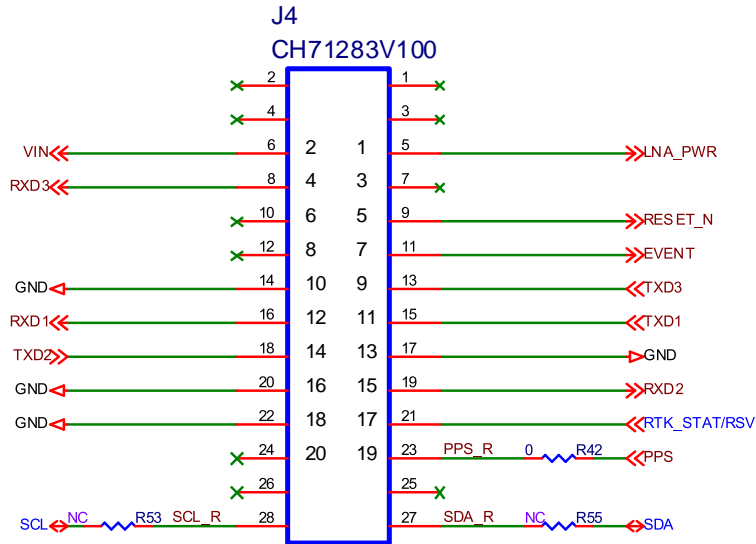


图 1-3 评估板外观图-背面

- | | |
|------------------------|--------------------|
| (1) 飞线接口 | (5) 双排插针对外接口 |
| (2) 防静电及亮铜散热 | (6) 备用供电电池 |
| (3) 调试接口 | (7) 天线馈电 DCDC 升压电路 |
| (4) VCC 电源输入及 LDO 稳压电路 | (8) 天线馈电电路 |

2 接口说明

UM960 系列评估板对外接口通过 28PIN 双排插针引出，PIN 间距为 2 mm。该接口可直接与和芯星通 HPL EVK-V5.0 的 J18 接口插接。



Interface

图 2-1 UM960 系列评估板插针接口

表 2-1 UM960 系列评估板插针接口功能说明

序号	接口名称	I/O	描述
1	NC	—	内部无连接
2	NC	—	内部无连接
3	NC	—	内部无连接
4	NC	—	内部无连接
5	LNA_PWR	I	天线馈电输入
6	VIN	I	主电源输入
7	NC	—	内部无连接
8	RXD3	I	串口 3 数据接收，LVTTTL 电平
9	RESET_N	I	系统复位，低电平有效

UM960eb & UM960Leb User Manual

序号	接口名称	I/O	描述
10	NC	—	内部无连接
11	EVENT	I	事件输入
12	NC	—	内部无连接
13	TXD3	O	串口 3 数据发送, LVTTTL 电平
14	GND	—	地
15	TXD1	O	串口 1 数据发送, LVTTTL 电平
16	RXD1	I	串口 1 数据接收, LVTTTL 电平
17	GND	—	地
18	TXD2	O	串口 2 数据发送, LVTTTL 电平
19	RXD2	I	串口 2 数据接收, LVTTTL 电平
20	GND	—	地
21	RTK_STAT/RSV	O	该引脚与 UM960/UM960L pin14 对应。参见表 6-1
22	GND	—	地
23	PPS	O	秒脉冲输出
24	NC	—	内部无连接
25	NC	—	内部无连接
26	NC	—	内部无连接
27	SDA	I/O	I ² C 数据
28	SCL	I/O	I ² C 时钟

 接口支持情况与 UM960 系列固件版本有关。

3 电源输入

UM960 系列评估板输入电源 VIN 从插针输入后，经过防浪涌和电源滤波，可为 3.3 V 稳压电路及 5 V 升压电路提供电源输入。

VIN 输入电压范围：3.2 V ~ 5 V。

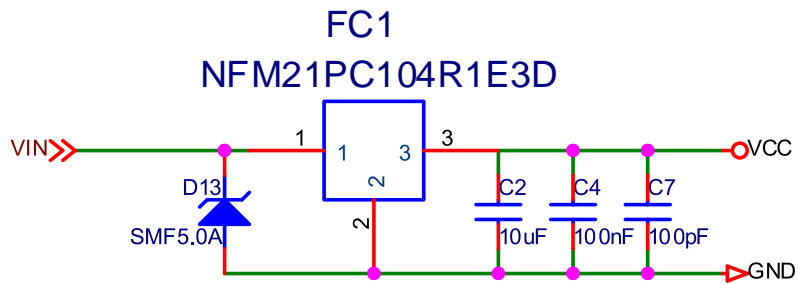


图 3-1 电源滤波电路

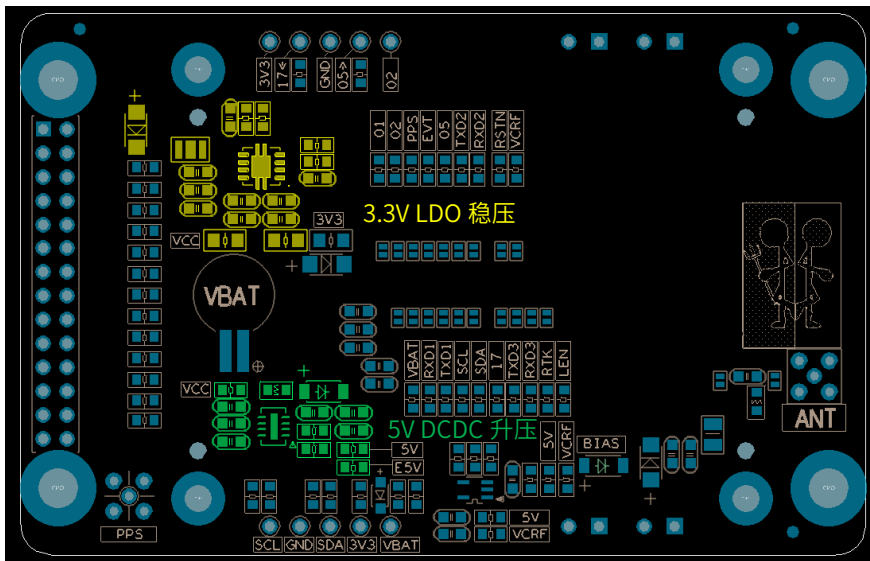


图 3-2 UM960 系列评估板背面图（稳压电路及升压电路）

3.1 3.3 V LDO 稳压电路

VCC 经过 LDO 稳压芯片输出 3.3V 电压，为 UM960 系列评估板整板供电。

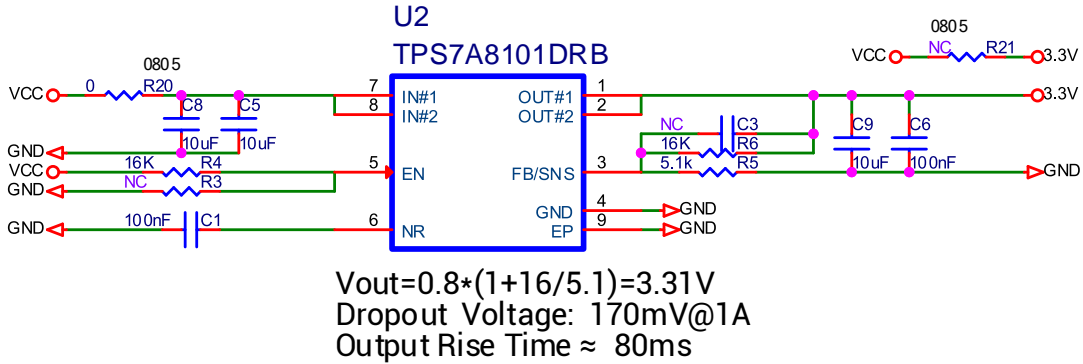


图 3-3 LDO 稳压电路

注意事项

- LDO 额定输出电流应大于 UM960 系列模块最大工作电流的 2 倍。
- R20: LDO 输入端串阻，方便调试。应选择大封装电阻（额定功率大）保证通流能力，此处选择 0805 封装 0 Ω 电阻。
- R21: 与 LDO 稳压电路并联，拆除 R20，焊接 R21 后可直接使用外部 VIN 输入为模块供电。

使用 LDO 芯片为模块供电时需要考虑 LDO 的耗散功率。

3.2 5 V DCDC 升压电路

VCC 经过 DCDC 升压芯片输出 5V 电压，为天线提供馈电。

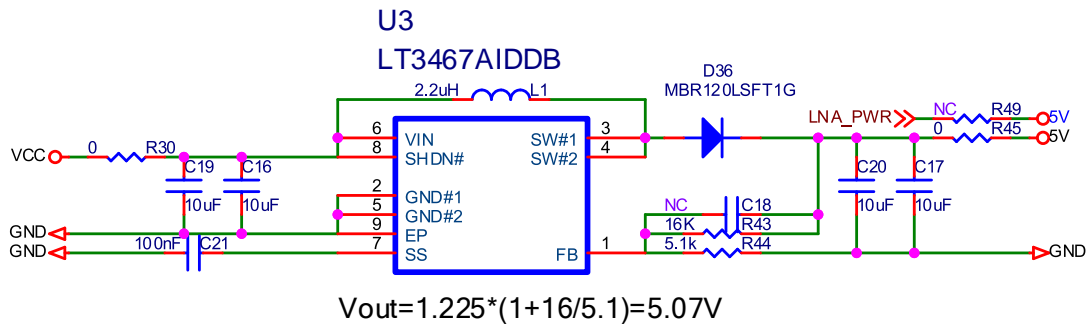


图 3-4 DCDC 升压电路

注意事项

- 根据天线类型选择是否使用板上的 5V 馈电。
- R30/R45: DCDC 输入/输出串阻, 方便调试。应根据天线负载功耗选择额定功率合适的电阻, 此处选择 0603 封装 0 Ω 电阻。
- R49: 拆除 R30/R45, 焊接 R49 后可直接使用外部 LNA_PWR 输入为天线提供馈电 (断开 R30 后 VCC 将不再为 DCDC 提供供电)。

3.3 备电电路¹

✎ 不使用热启动功能时，V_BCKP 需接 VCC，不可以接地或者悬空。

当使用热启动功能时需要为模块提供备电，参见下文。

V_BCKP 输入电压范围为 2.0 V ~ 3.6 V。

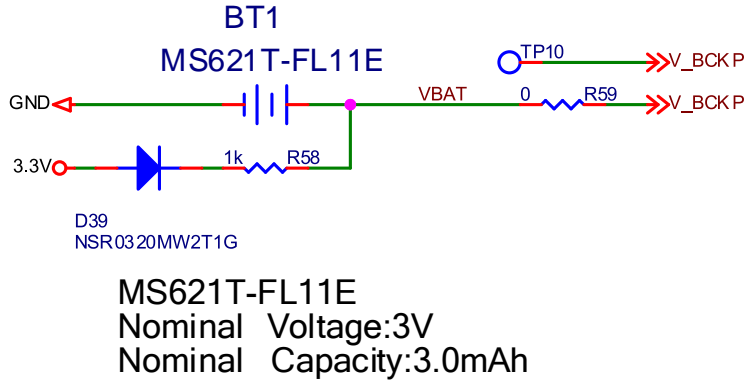


图 3-5 备电电路

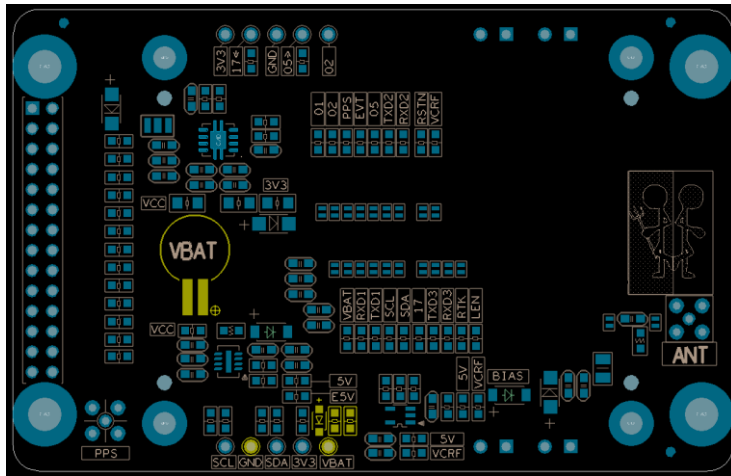


图 3-6 UM960 系列评估板背面图（备电电路）

注意事项

- V_BCKP 电源供电一般由电池提供。电池充电电路应考虑防反向，确保电池只为 V_BCKP 供电，不倒灌进入 3.3 V 电源域。如图中 D39。

¹ UM960L 暂不支持热启动功能。

- 应根据电池耐受最大充电电流值添加限流电阻，如图中 R58。
- V_BCKP 也可通过 TP10 测试点进行供电：断开 R59，从 TP10 引出供电线，TP7 引出地线，使用外部电源进行供电，该方法可用于 V_BCKP 供电电压及电流的测量测试。

☞ 在 eb 正常供电情况下，eb 上的纽扣电池充电电路会给纽扣电池自动充电。

☞ eb 长时间放置后电池电量不足，会导致热启动测试失败，所以测试热启动功能前，建议尽量长时间充电。

- (1) 用万用表测量纽扣电池电压，如果电压在 2.6 V 以上，且是稳定的，可认为纽扣电池电量充足；
 - (2) 用万用表测量纽扣电池电压，如果电压迅速跌落，则认为纽扣电池电量不足；
 - (3) 纽扣电池电量耗尽的情况下，需要 ≥ 96 小时，纽扣电池才能充满；
 - (4) 一般情况下，eb 加电一个晚上，第二天就可以正常做热启动测试。
-

4 天线电路设计

4.1 天线短路保护电路

天线保护电路由一个负载管理芯片及外围电路组成。5 V 电源输入经过负载管理芯片后为天线馈电。当天线电流大于 100 mA 时会触发短路保护，同时 FLAGB 输出低电平指示。

拆除 R60 和 R50，焊接 R51 或 R52，可绕过天线保护电路分别由 5 V（DCDC 电源输出）或 VCC_RF（模块馈电电源）为 ANT 馈电，但 VCC_RF 为 3.3 V，且防护较少，不推荐使用 VCC_RF。

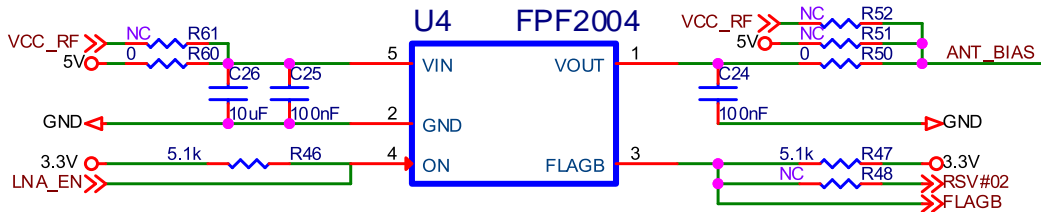


图 4-1 天线保护电路

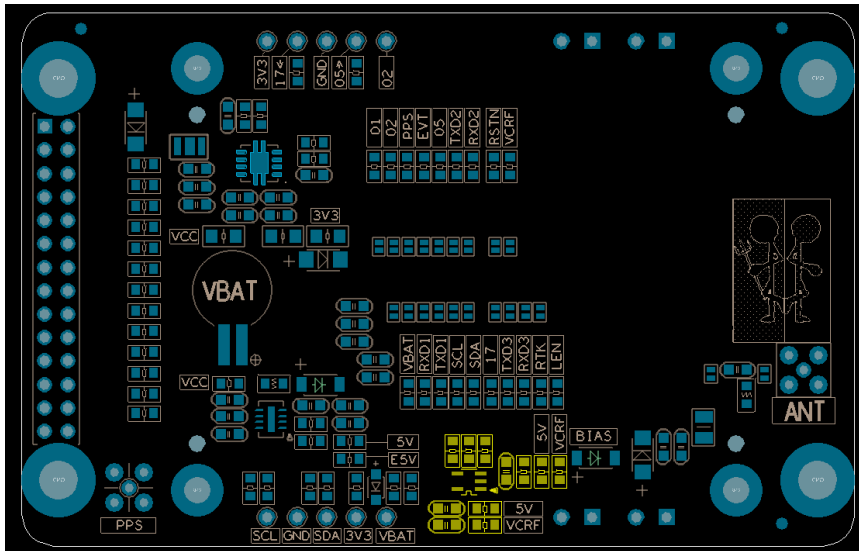


图 4-2 UM960 系列评估板背面图（天线保护电路）

4.2 天线馈电电路

馈电电源输入后经过防倒灌、防浪涌、隔交流电感、ESD 防护后进入天线。

拆除 R50, 焊接 R51 或 R52 可以直接使用 5V 或 VCC_RF 为天线供电, 此时 UM960 系列评估板上的天线保护电路将被绕过。

☞ VCC_RF 为 3.3 V, 且防护较少, 不推荐使用 VCC_RF。

应选用支持高频信号 (2000 MHz 以上) 防护的 ESD 二极管, UM960 系列评估板使用的型号为 Nexperia 的 PESD5V0F1BL。

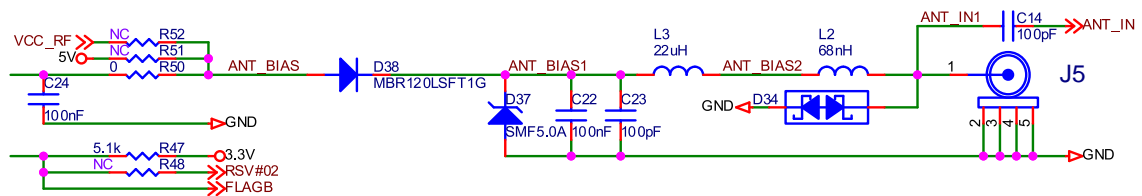


图 4-3 天线馈电电路

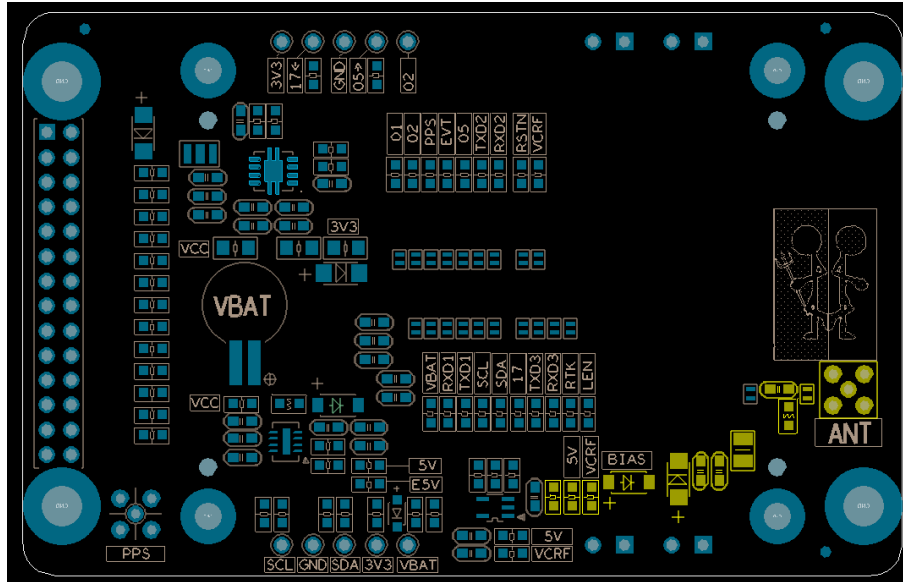


图 4-4 UM960 系列评估板背面图 (天线馈电电路)

5 LED 指示灯

UM960 系列评估板上装有 LED 指示灯，用于指示各功能单元的工作状态。

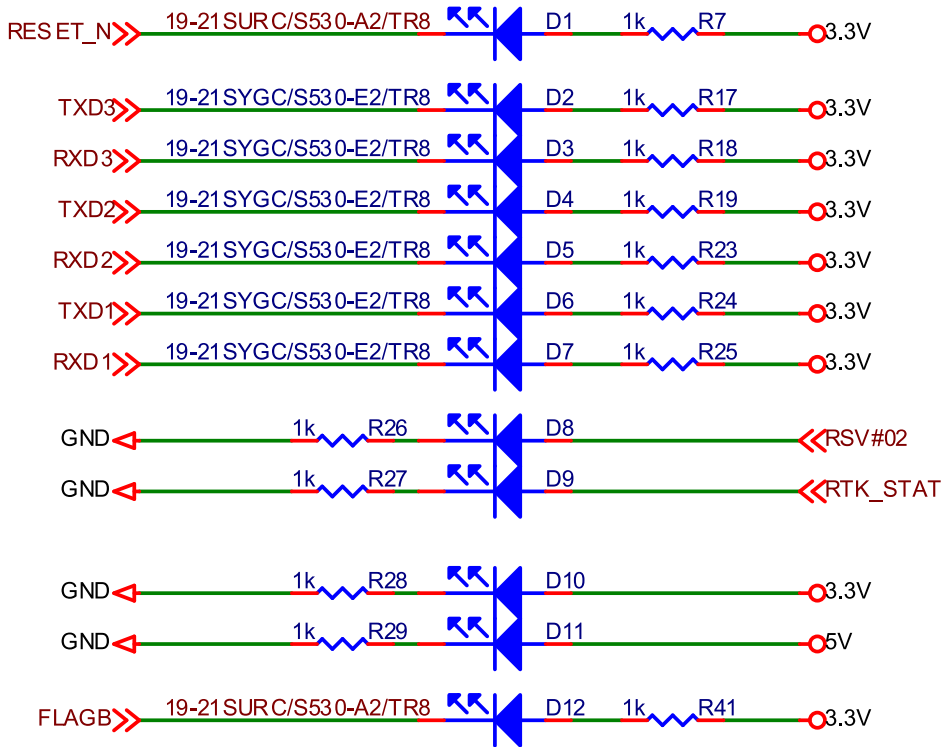


图 5-1 LED 指示灯

表 5-1 指示灯状态说明

指示灯	颜色	说明
电源指示灯 (5 V、3.3 V)	绿色	电源正常时长亮
复位指示灯	红色	按住复位时长亮
天线指示灯	红色	天线短路时长亮
RTK 指示灯	绿色	模块 RTK 固定解时长亮
串口指示灯	绿色	串口工作时对应指示灯闪烁
RSV#02	绿色	暂无明确定义

可通过发光二极管右侧丝印直接确认指示项，如下图所示：

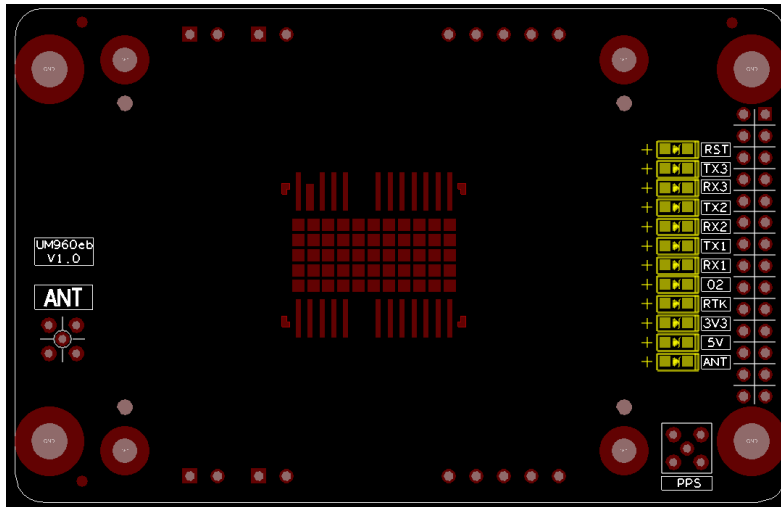


图 5-2 发光二极管对应指示项

6 UM960 系列模块外围设计

- UM960 系列模块的电源输入端添加 TVS 防浪涌保护。所有引脚添加 ESD 防静电保护。
- UM960 系列模块 VCC 滤波电容大小容值搭配使用，总容值大于 30 μF 。
- IO 管脚添加串阻便于调试。
- VCCIN 单独为 UM960 模块供电，R22 应选用大封装电阻（额定功率大）保证通流能力，此处选用 0805 封装。
- 拆除 R22，从 TP1、TP3 引出电源线和地线，可使用外部电源供电，该方法可用于测量 UM960 系列模块输入电压及电流。

 UM960 和 UM960L 的引脚定义除 Pin14 外均相同。图 6-1 以 UM960 为例进行介绍，UM960L 引脚 14 悬空即可，不可以直接接地/接电源/接输出类型的 IO。

UM960eb & UM960Leb User Manual

表 6-1 UM960/UM960L Pin14 说明

模块	Pin14	描述
UM960	RTK_STAT	输出高，RTK Fix； 输出低，RTK No Fix。
UM960L	RSV	保留，不可以直接接地/接电源/接输出类型的 IO

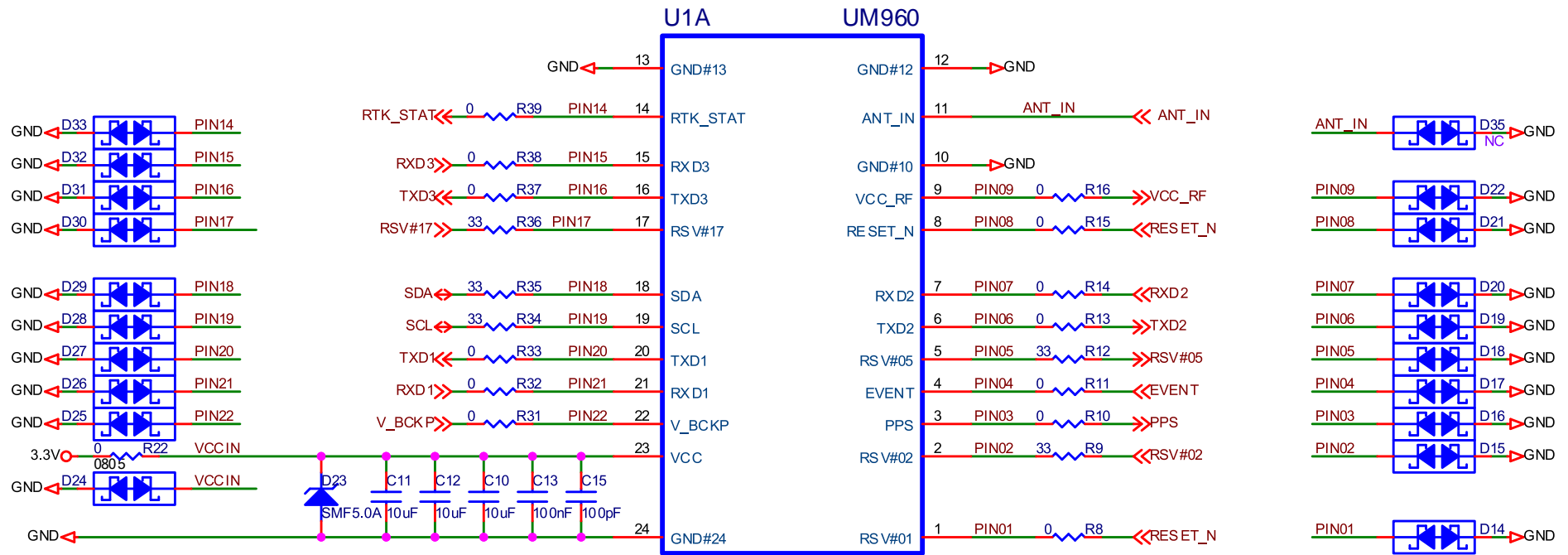


图 6-1 UM960 外围设计

7 UM960 系列评估板 Debug 设计

- 如前所述，可通过 TP1、TP10 脚使用外部电源为 VCCIN、V_BCKP 供电。测量供电电压及电流。
- TP2、TP4、TP5、TP6、TP8 为内部 debug 功能。TP6、TP8 可用于 I²C 调试。
- J1 为 MMCX 插座，焊接插座后可将 PPS 信号引出，便于测量。
- J2、J3、J6、J7 为调试孔，可将被测信号飞线引入方孔，测量圆孔或从圆孔飞线到测量仪器，使用这些调试孔转接可避免被测信号的 PCB 焊盘和走线被损坏，便于调试。

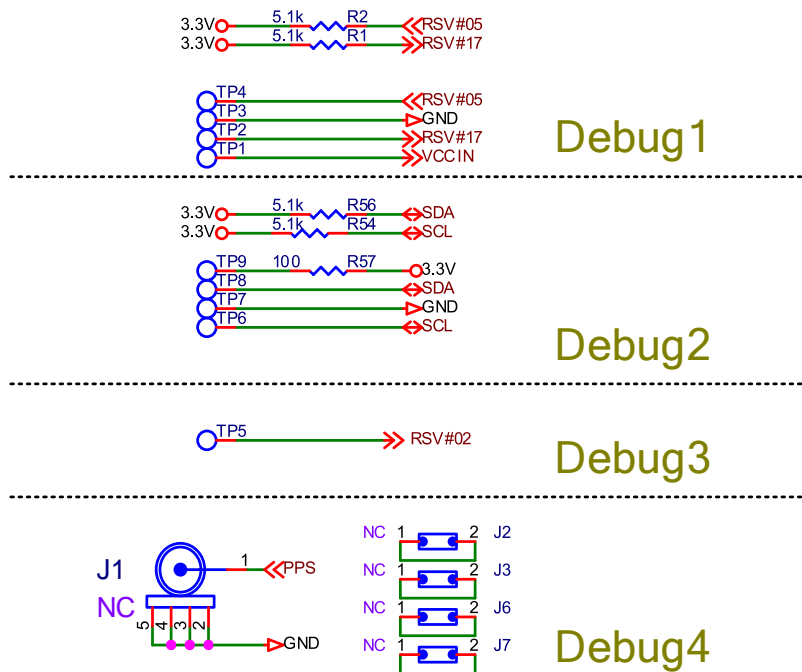
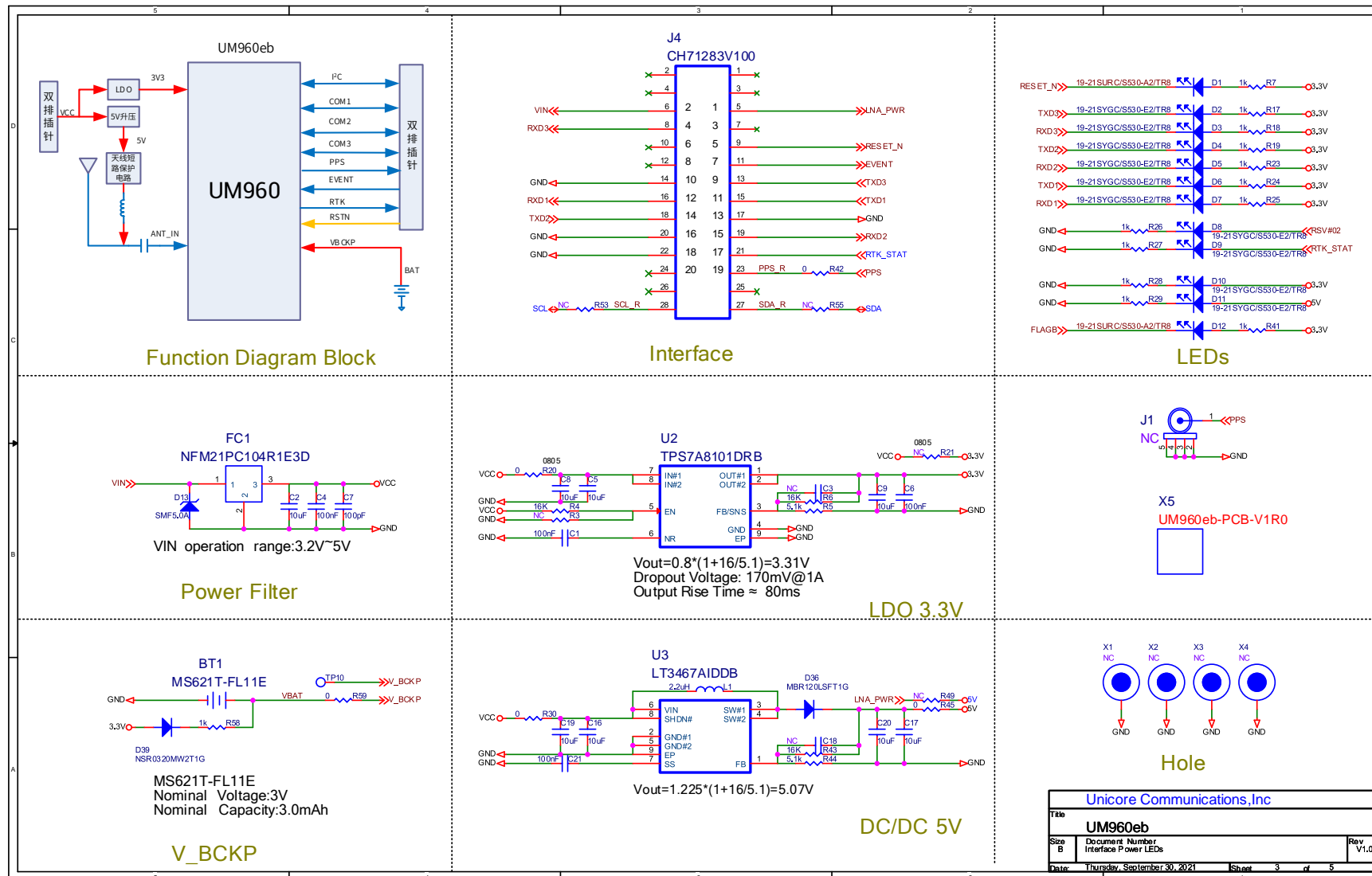
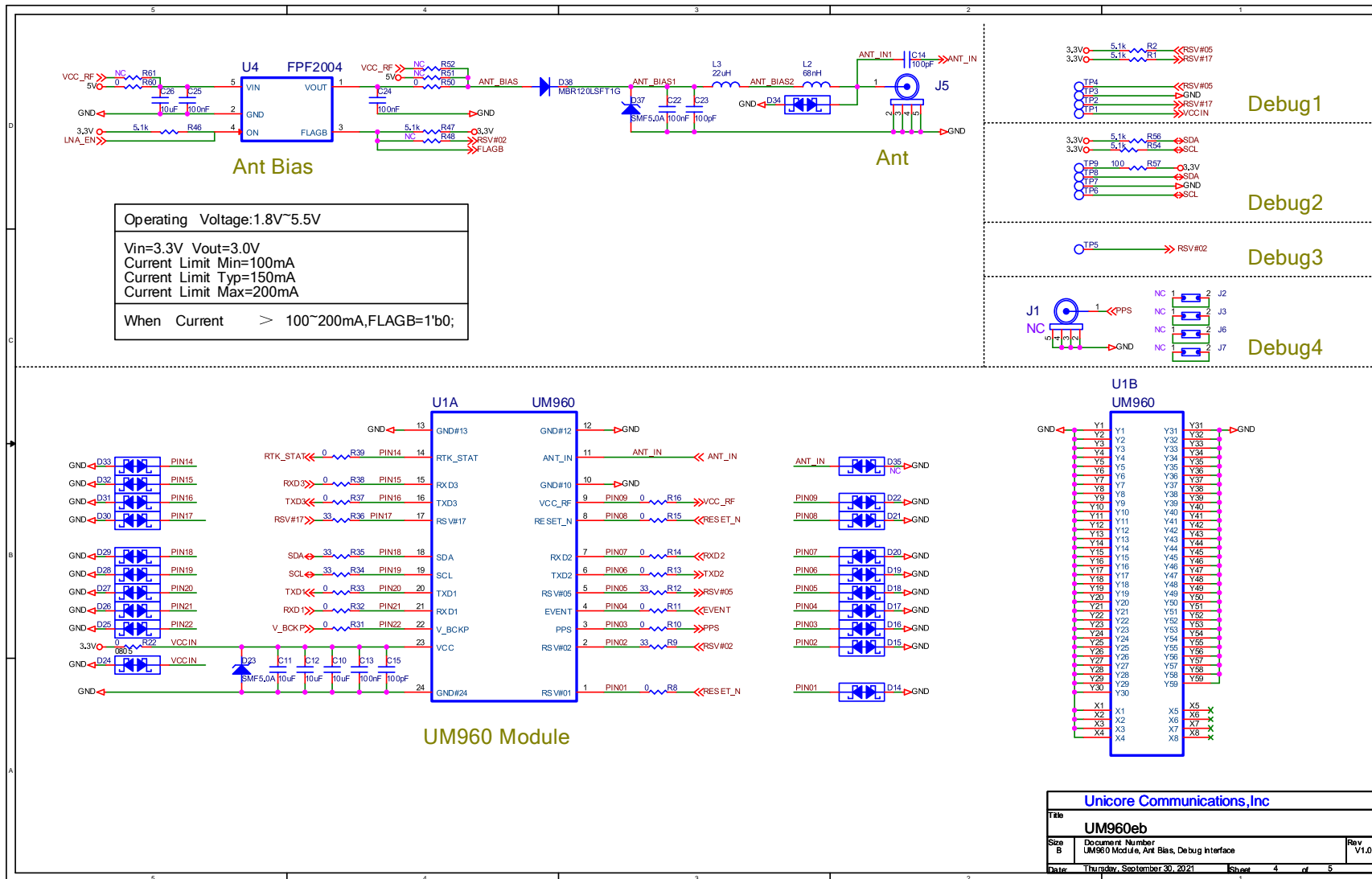


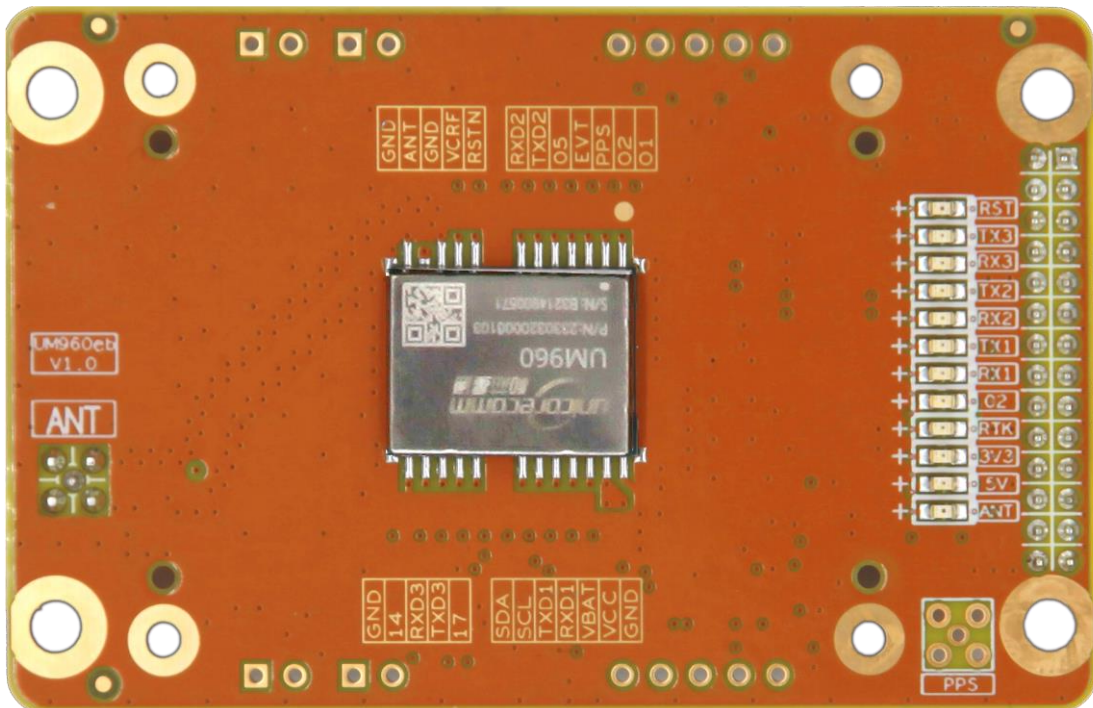
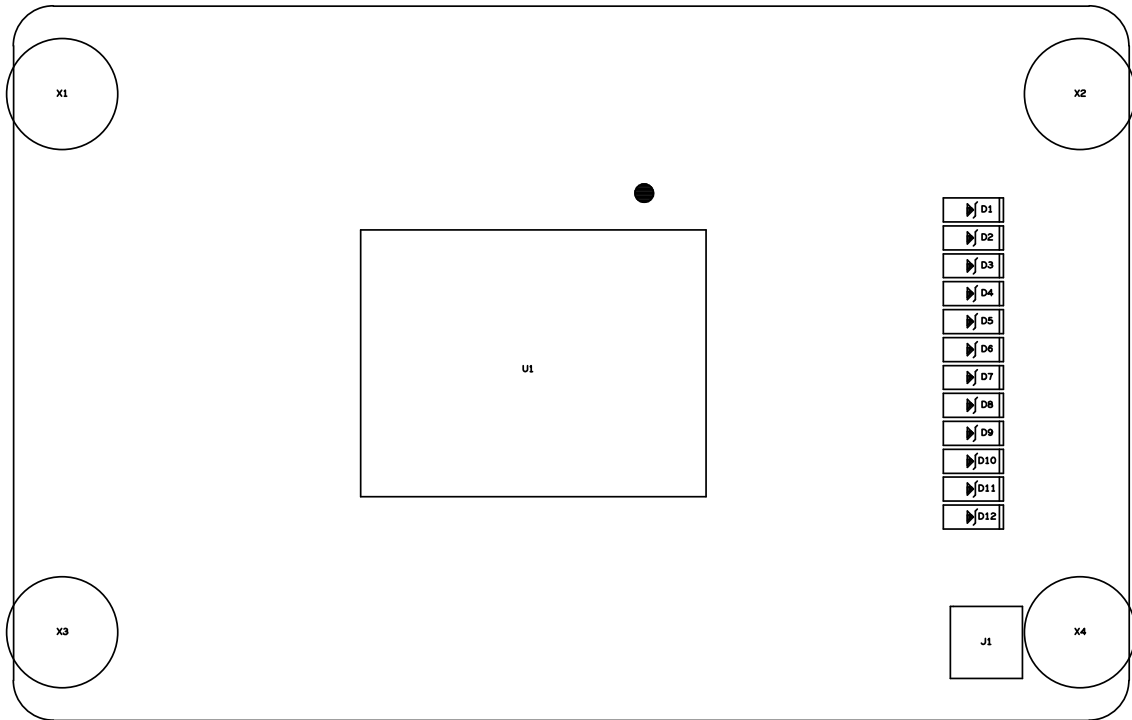
图 7-1 UM960 系列模块调试接口部分设计



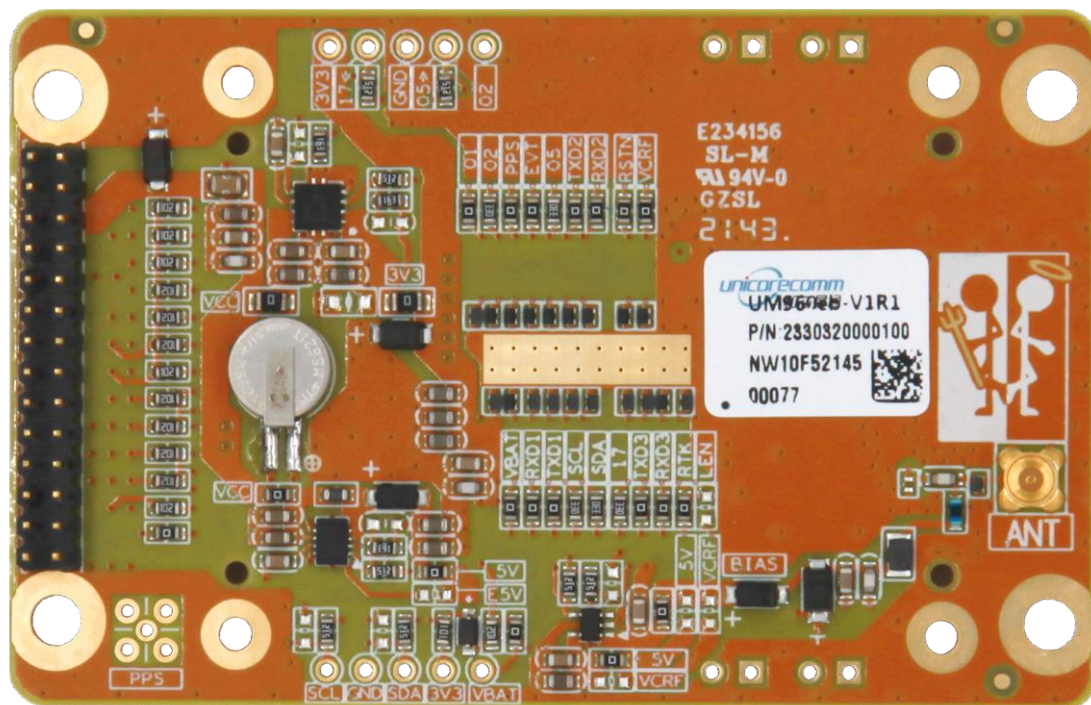
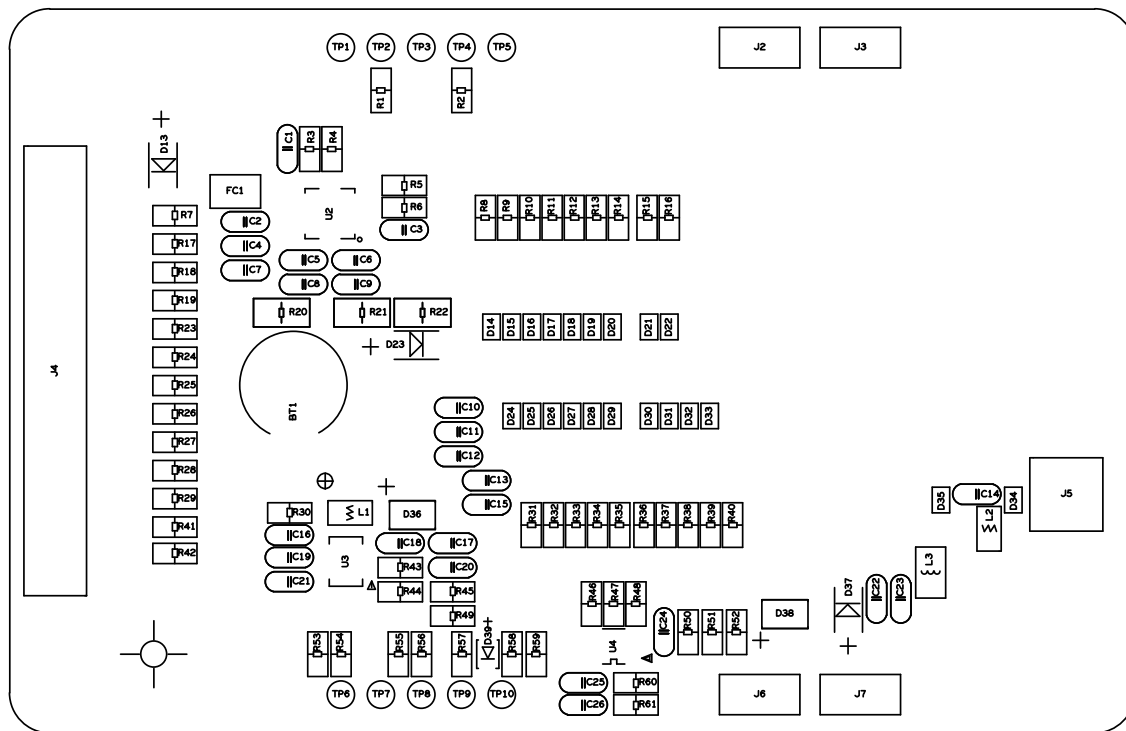
UM960eb & UM960Leb User Manual



UM960eb 正面位号图



UM960eb 背面位号图



和芯星通科技（北京）有限公司

Unicore Communications, Inc.

北京市海淀区丰贤东路 7 号北斗星通大厦三层
F3, No.7, Fengxian East Road, Haidian, Beijing, P.R.China,
100094

www.unicore.com

Phone: 86-10-69939800

Fax: 86-10-69939888

info@unicorecomm.com



www.unicore.com